



**Жарочная поверхность из
нержавеющей стали
GE-550 / F;
GE-730/FG; GE-730/F**

**Инструкция по
эксплуатации и техническому
обслуживанию**



Электрические сковороды GE-550 / F, GE-730/FG разработаны на базе преимуществ зарубежных и отечественных продуктов.

Они обладают преимуществами нового дизайна, эргономичной структуры и простоты в обслуживании.

1. Технические характеристики:

Модель	Напряжение (В)	Мощность (кВт)	частота (Гц)	Габаритные размеры (мм)
GE-550 / F	220	3	50	550 × 430 × 235
GE-730/FG	220	4,4	50	730 × 470 × 235
GE-730/F	220	4,4	50	730 × 470 × 235

2. Транспортировка и хранение.

При транспортировке будьте осторожны, чтобы не подвергать оборудование воздействию сильных вибраций и не сталкивать его с чем-либо еще, не оставляйте оборудование на открытом воздухе или под прямыми солнечными лучами в течение длительного времени. Если это неизбежно, старайтесь предотвратить попадание оборудования под дождь и намокания, храните установку в хорошо проветриваемых помещениях в не агрессивных воздушных средах, не переворачивайте оборудование вверх дном.

3. Примечания и требования к окружающей среде при эксплуатации.

а. Оборудование должно быть установлено на устойчивой поверхности. Расстояние до ближайших огнеупорных предметов слева и справа должно составлять не менее 10 см, а с задней стороны - должно быть не менее 20 см.

б. Напряжение питания электросети должно быть таким же, как и указанное на табличке установки, разница не может превышать $\pm 10\%$.

с. Перед использованием пользователь должен установить устройство первичного отключения, предохранители и размыкающий контакт. Никакие другие объекты не могут быть расположены вблизи выключателя для его безопасной эксплуатации.

д. Терминалы для подключения установлены с задней стороны оборудования. Для обеспечения безопасной работы для заземления может быть использован медный провод с площадью сечения не менее 2.5мм²

Внимание: Оборудование должно быть заземлено. Строго запрещается проводить заземление оборудования на различные трубы, такие как водопровод, газопровод, трубы теплого воздуха и так далее, в противном случае могут возникнуть серьезные последствия.

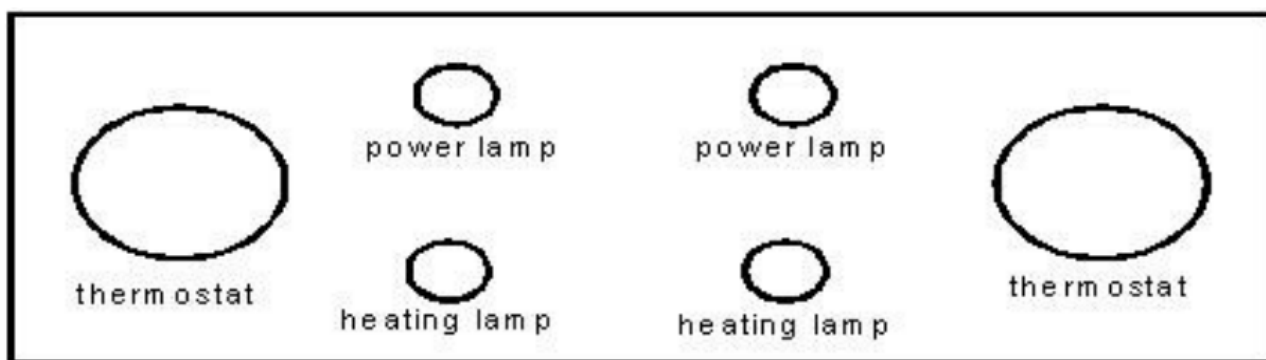
e. Перед началом эксплуатации вам необходимо проверить всю электронику, электропитание и заземление.

f. Все подключения электрических проводов к оборудованию и его инсталляция должны выполняться квалифицированным электриком.

g. Данное оборудование не предназначено для использования больными людьми, людьми с расстройствами рассудка, не отвечающими за свои поступки, или психически неуравновешенными людьми, а также детьми, кроме случаев, когда обеспечивается надлежащее руководство и помощь лицами, которые несут ответственность за безопасность детей. Следите за детьми и не позволяйте им играть вблизи оборудования.

h. Также необходимо принять меры для предотвращения падения оборудования, если оно установлено на какие-либо столы или полки.

4. Эксплуатирование:



(1) Термостат расположен со стороны сковороды. Если термостата два, они расположены слева и справа. Термостат слева предназначен для контроля температуры левой сковороды, правый термостат предназначен для контроля температуры правой сковороды.

(2) При включении переключателя питания K1 загорится красный индикатор.

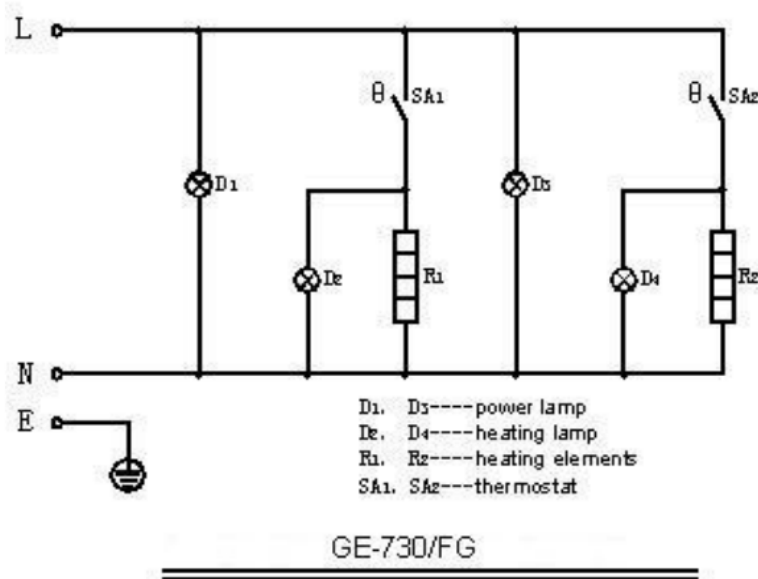
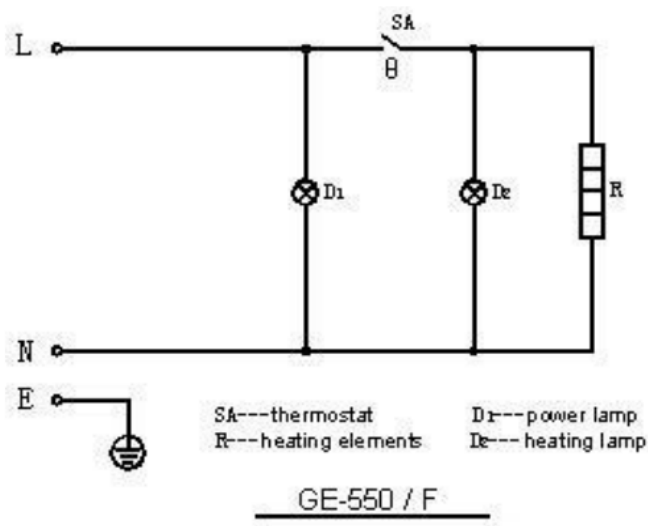
При отдельном включении термостатов по часовой стрелке и установке требуемой температуры по красной точке желтый индикатор погаснет, а красный индикатор загорится. Это означает, что электрические нагревательные элементы начали нагреваться. Когда они достигают требуемой температуры, термостат автоматически останавливает подачу электропитания, и желтый индикатор загорается, а красный индикатор гаснет. Это означает, что нагревательные элементы остановили нагрев. Когда температуры опускается ниже заданного значения, термостат автоматически возобновляет подачу электропитания, красный индикатор загорается, а желтый индикатор гаснет, нагревательные элементы возобновляют свою работу, температура начинает повышаться. В данном цикле температура будет поддерживаться в заданном диапазоне значений.

ВНИМАНИЕ: Во избежание опасностей, вызванных случайным или неправильным восстановлением подачи питания, не используйте никакие внешние выключатели, например таймеры, и не подключайте оборудование к

сети, которая отключается и включается какими-либо внешними выключателями.

(3) Вы можете установить необходимую температуру в соответствии с различными типами продуктов.

5. Электрические схемы:



Thermostat – термостат

Heating elements – нагревательные элементы

Power lamp – индикатор питания

Heating lamp – индикатор нагрева

6. Неисправности и способы их устранения

Неисправность	Причина	Способ устранения
При включении переключателя К1 лампа предохранителя не горит	1. Предохранитель сломан 2. Кабель питания поврежден	1. Замените предохранитель 2. Исправьте кабель питания
Желтый индикатор не выключается, температуру нельзя контролировать	1. Неправильное подключение индикатора 2. Термостат не работает	1. Исправьте подключение 2. Исправьте или замените термостат
Индикатор выключен, но температура поддерживается на заданном уровне	1. Неисправное подключение лампы 2. Лампа перегорела	1. Замените кабель 2. Замените лампу

7. Очистка и техническое обслуживание:

- (1) Перед очисткой подача питания должна быть прекращена.
- (2) Производите очистку поверхности оборудования и кабеля питания влажным полотенцем после каждодневного использования а.

Внимание: При очистке не используйте парогенератор.